

RECARO

Ersatzteil-Katalog / Spare Cataloge Ergomed D / DS



Stand / Version 01/2006

Inhaltsverzeichnis / contents

Variantenübersicht Ergomed / overview Ergomed versions	2
Ergomed D	3
Lehnenrahmen / backrest frame	3
RECARO Airmatic®	4
RECARO Vent® und Heizung / RECARO Vent® and heating	5
Sitzrahmen / seat frame	6
Höhen- und Neigungseinstellung / height- and tilt-adjustment	7
Schalter und Kabelbäume / switches and wiring harnesses	8
Blenden und Blendenbefestigung / Plastic covers and cover mounting	9
Schaumteile, Bezüge / foam parts, covers	10
Ergomed DS	11
Lehnenrahmen / backrest frame	11
RECARO Airmatic®	12
RECARO Vent® und Heizung / RECARO Vent® and heating	13
Sitzrahmen / seat frame	14
Höhen- und Neigungseinstellung / height- and tilt-adjustment	15
Schalter und Kabelbäume / switches and wiring harnesses	16
Blenden und Blendenbefestigung / Plastic covers and cover mounting	17
Schaumteile, Bezüge / foam parts, covers	18

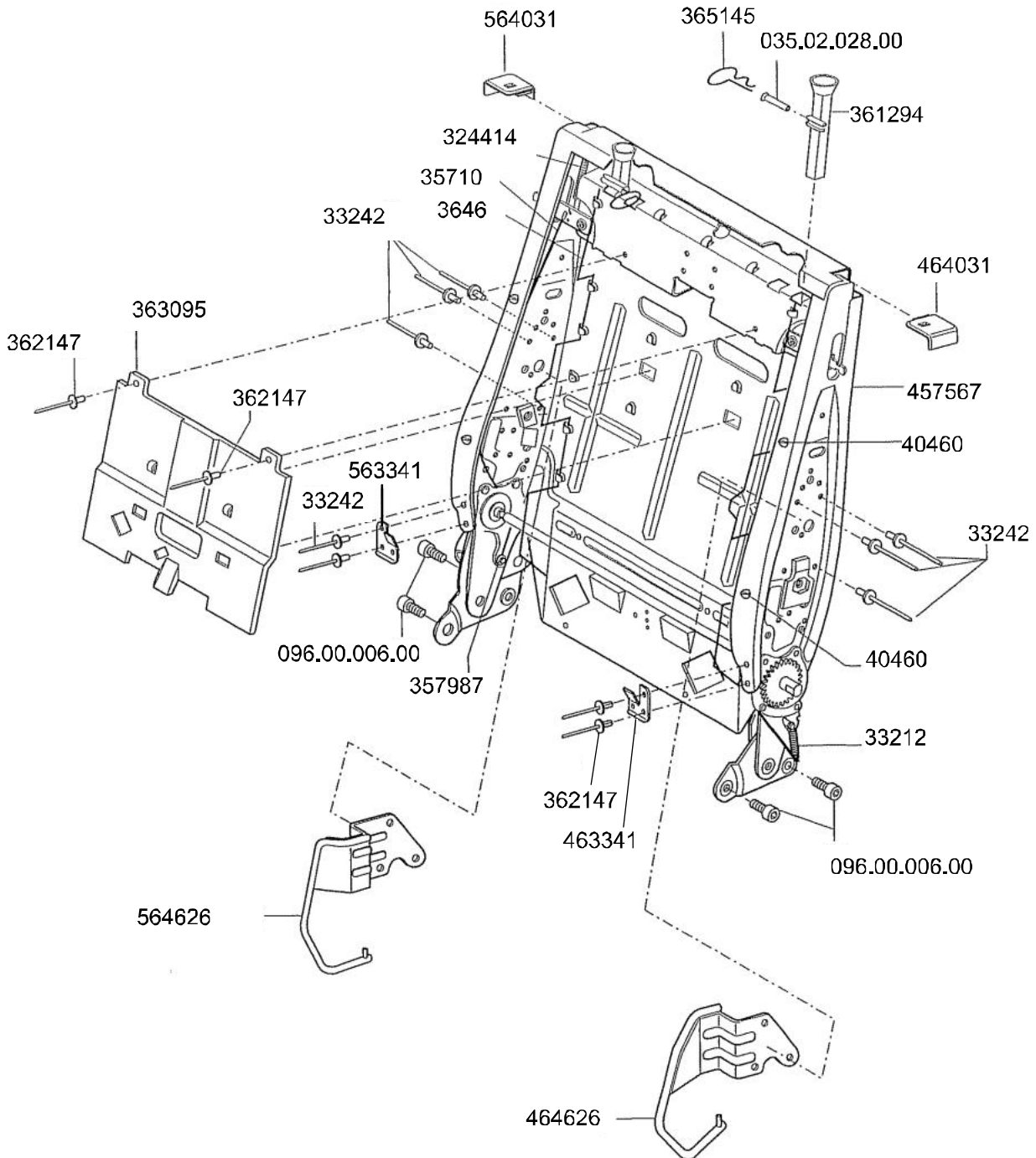
Variantenübersicht Ergomed / overview Ergomed versions

			basic	komfort
Ergomed D	Breites Schalterpanel – ausgelaufen <i>wide switchpanel – no longer available</i>	1993- 1996	150.00.1/2XXX	150.20.1/2XXX
	Schmales Schalterpanel <i>narrow switchpaneel</i>	1996 - 1999	150A00.1/2XXX	150A20.1/2XXX
	Kopfstütze wird mitgeliefert <i>Headrest included</i>	1999 - 2002	150B00.1/2XXX	150B20.1/2XXX
	Einteiliges Lehnen-Schaumteil <i>backrest foampart in one piece</i>	2002 - 2004	150B01.1/2XXX	150B21.1/2XXX
	Lehnenmittelteil nicht 2-farbig <i>Center part backrest in one colour</i>	2004	150C01.1/2XXX	150C21.1/2XXX

			basic	komfort
Ergomed DS	Breites Schalterpanel – ausgelaufen <i>wide switchpanel – no longer available</i>	1993- 1996	151.00.1/2XXX	151.20.1/2XXX
	Schmales Schalterpanel <i>narrow switchpaneel</i>	1996 - 1999	151A00.1/2XXX	151A20.1/2XXX
	Kopfstütze wird mitgeliefert <i>Headrest included</i>	1999 - 2002	151B00.1/2XXX	151B20.1/2XXX
	Einteiliges Lehnen-Schaumteil <i>backrest foampart in one piece</i>	2002 - 2004	151B01.1/2XXX	151B21.1/2XXX
	Lehnenmittelteil nicht 2-farbig <i>Center part backrest in one colour</i>	2004	151C01.1/2XXX	151C21.1/2XXX

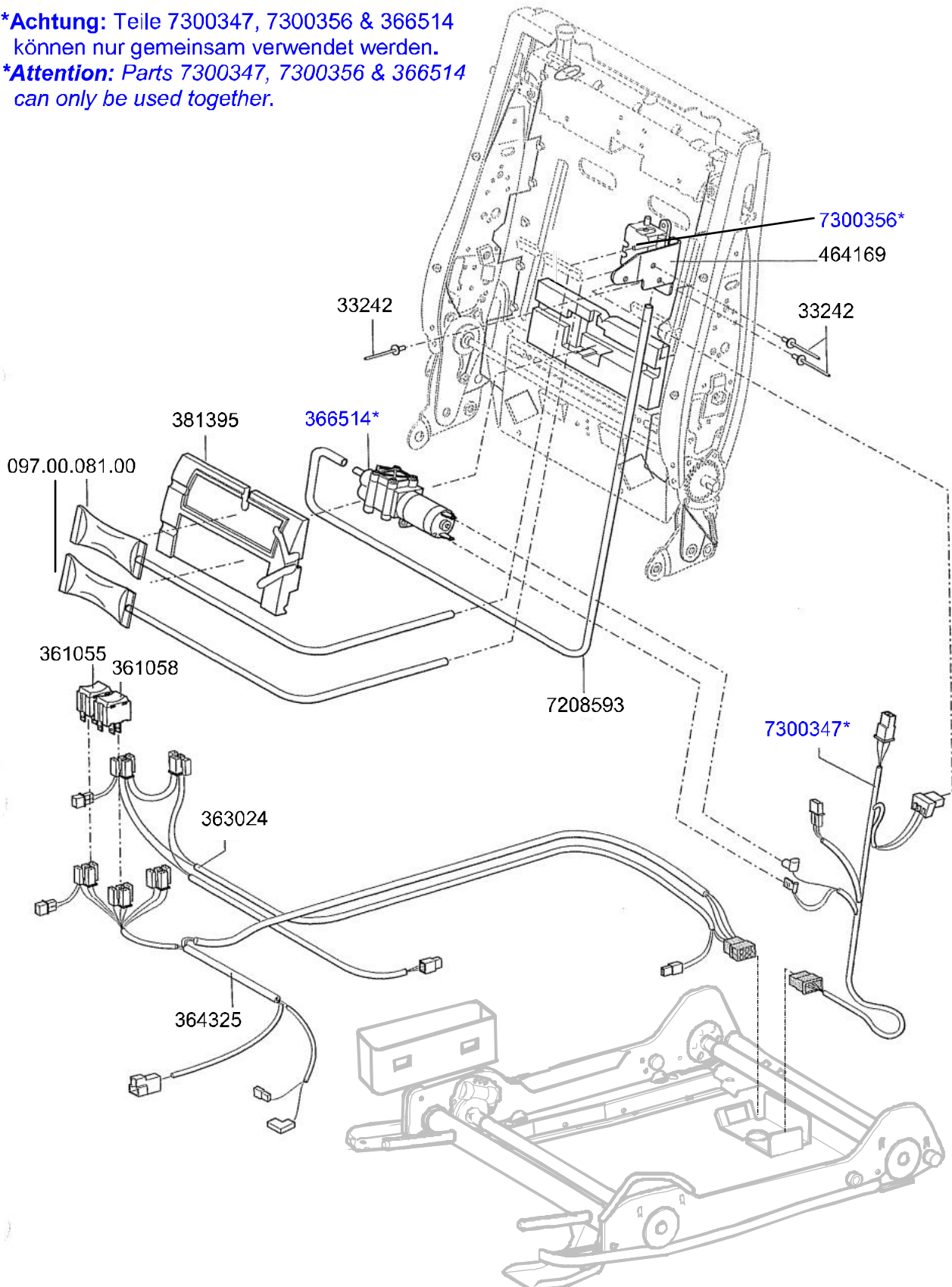
Ergomed D

Lehnenrahmen / backrest frame

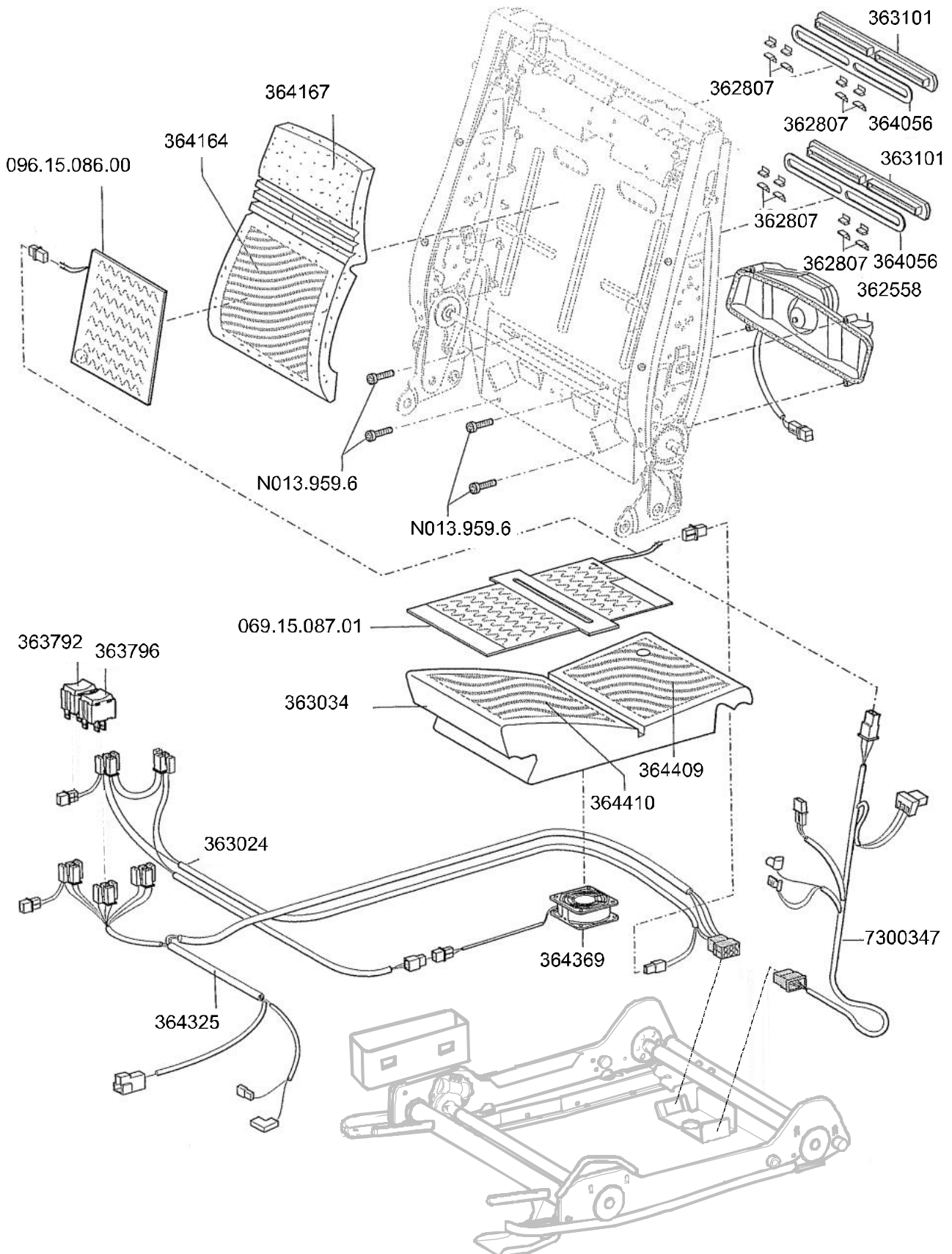


Ergomed D
RECARO Airmatic®

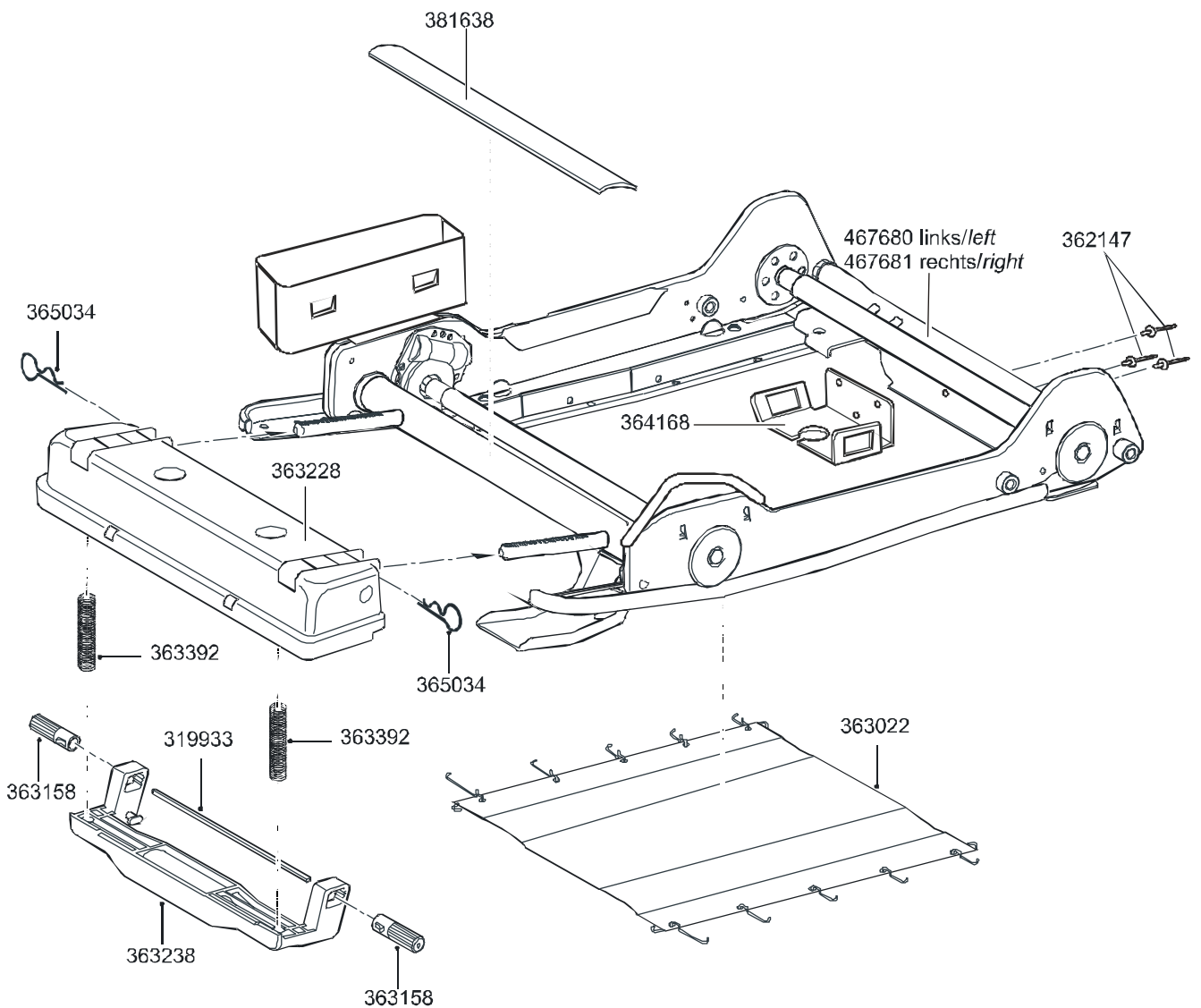
***Achtung:** Teile 7300347, 7300356 & 366514
können nur gemeinsam verwendet werden.
***Attention:** Parts 7300347, 7300356 & 366514
can only be used together.



Ergomed D
RECARO Vent® und Heizung / RECARO Vent® and heating

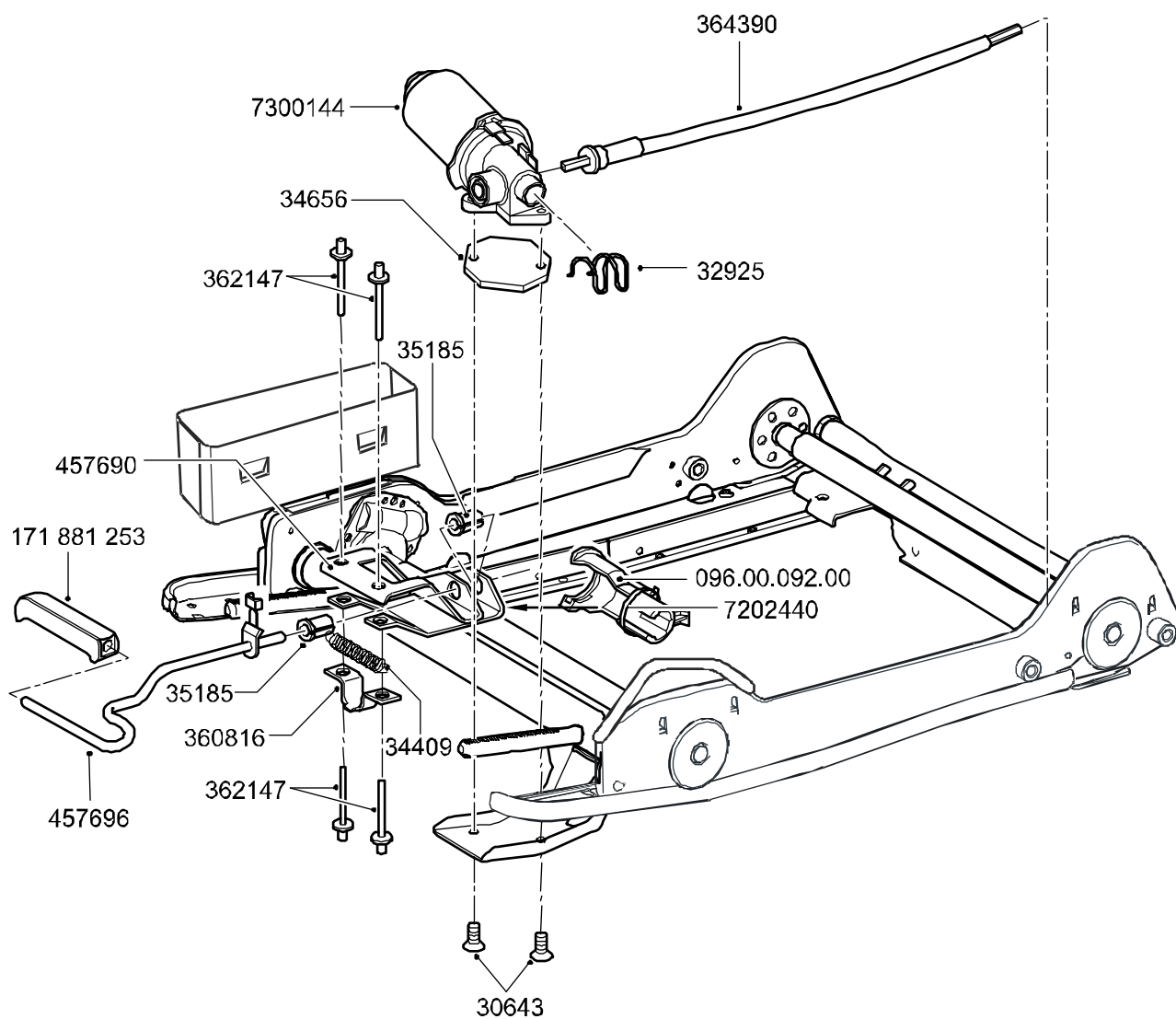


Ergomed D
Sitzrahmen / *seat frame*



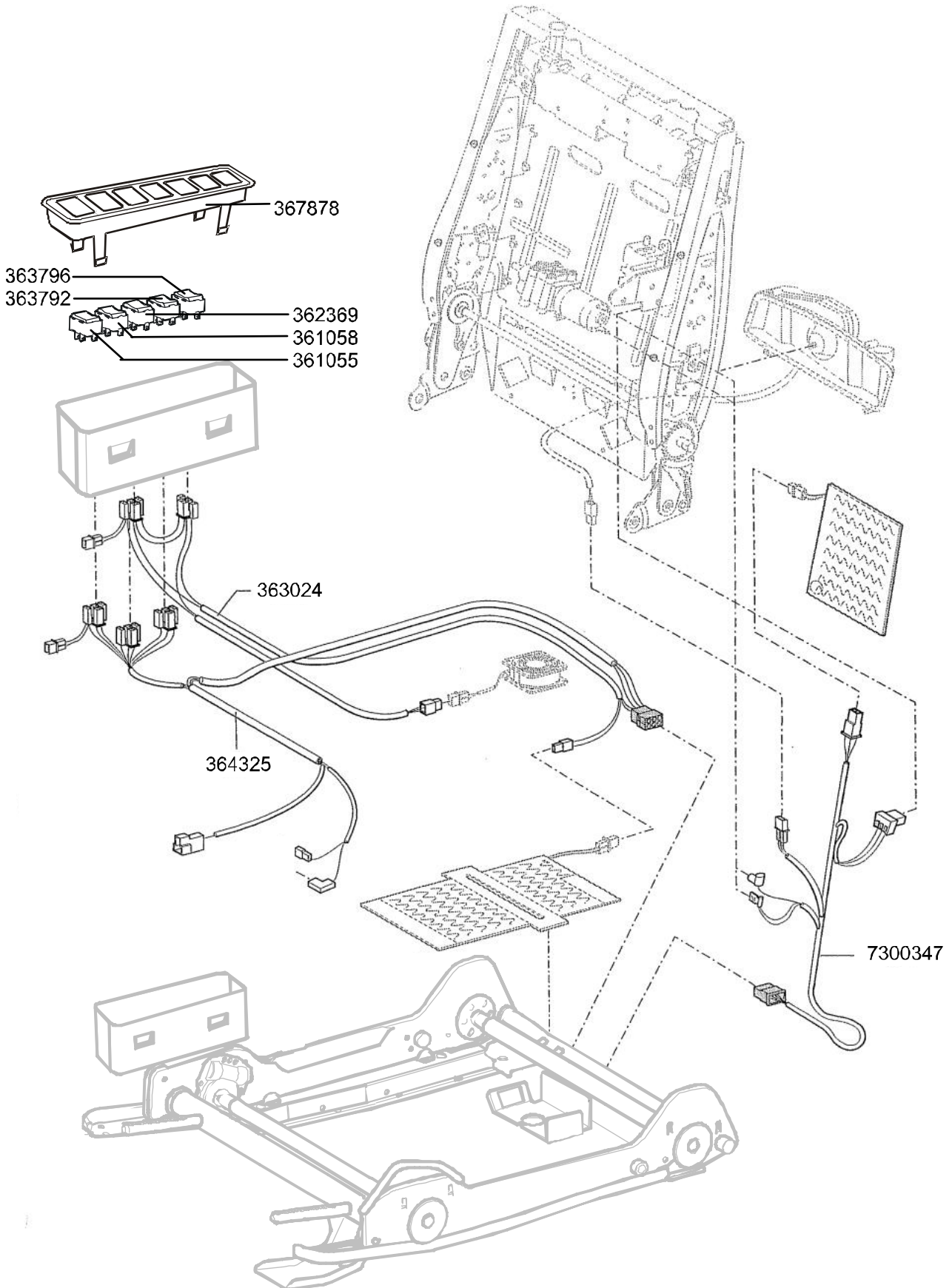
Ergomed D

Höhen- und Neigungseinstellung / height- and tilt-adjustment



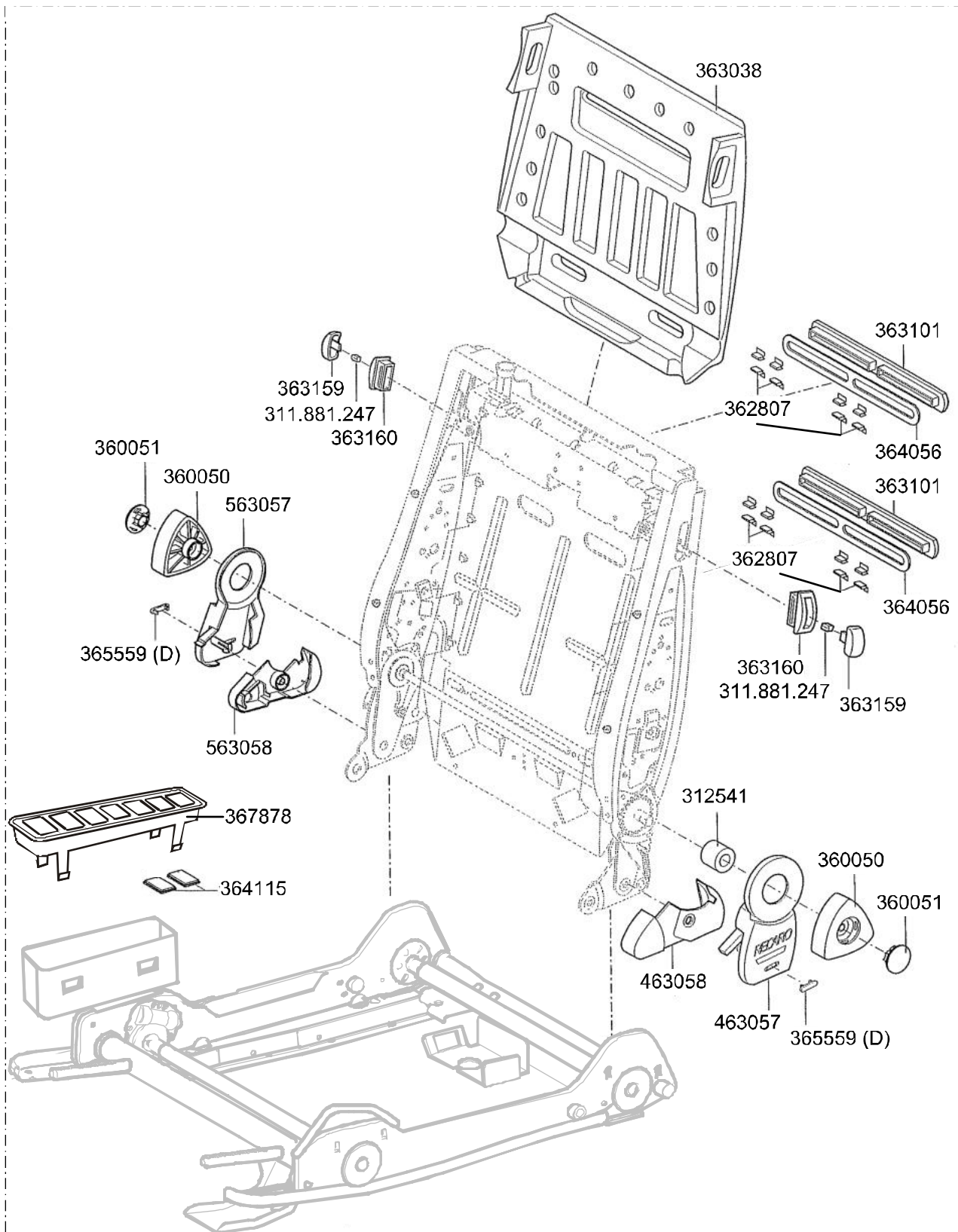
Ergomed D

Schalter und Kabelbäume / switches and wiring harnesses



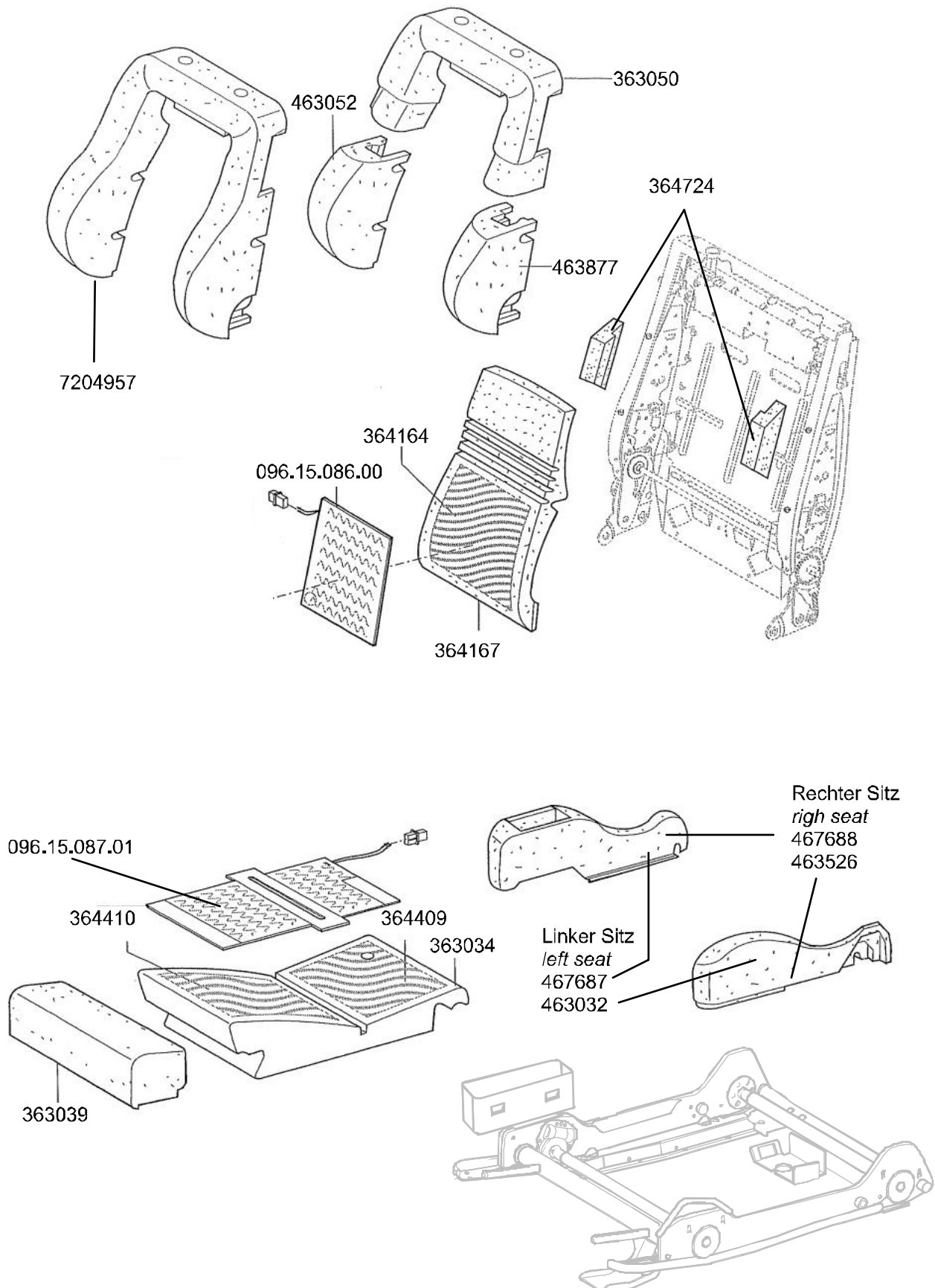
Ergomed D

Blenden und Blendenbefestigung / Plastic covers and cover mounting



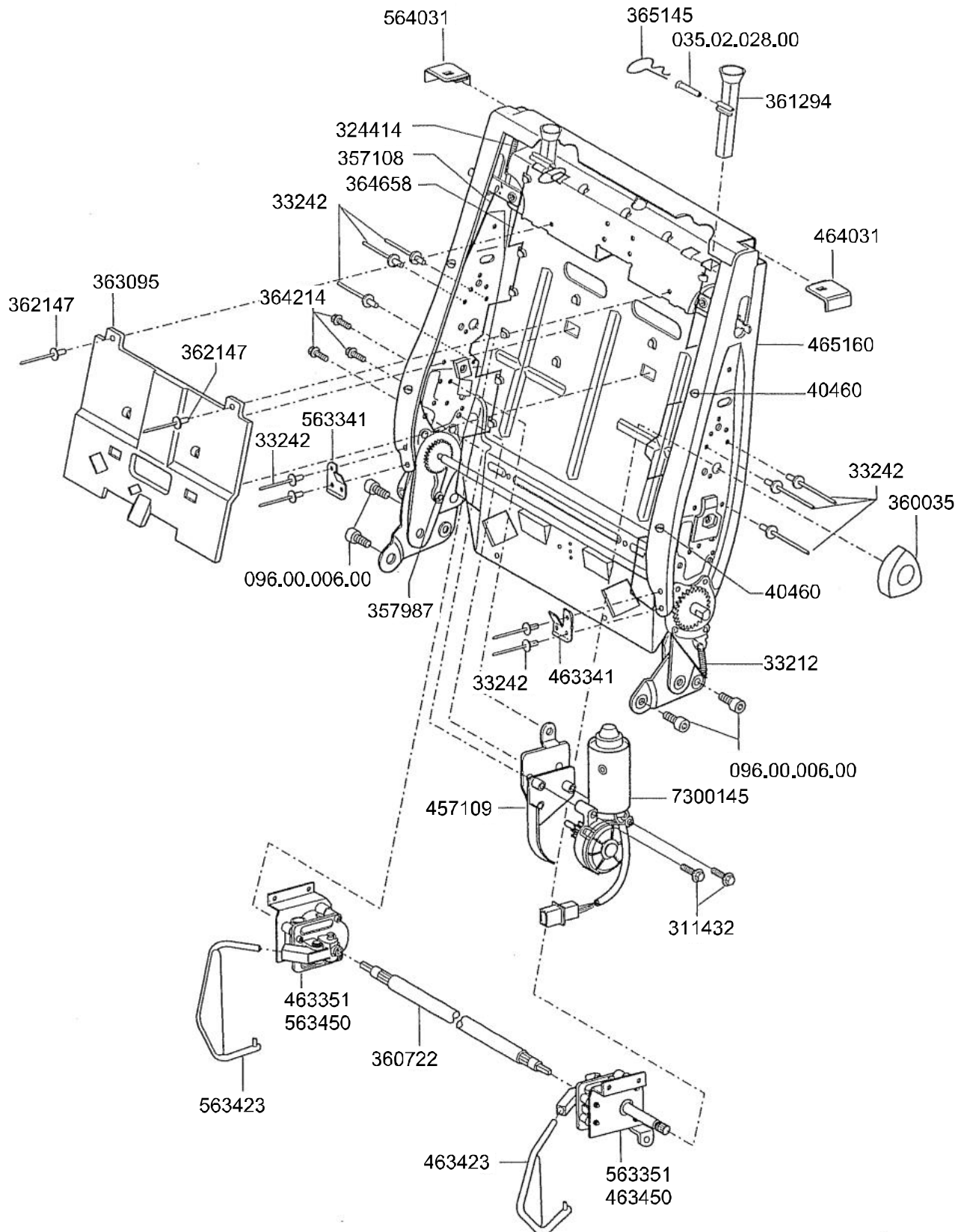
Ergomed D

Schaumteile, Bezüge / foam parts, covers



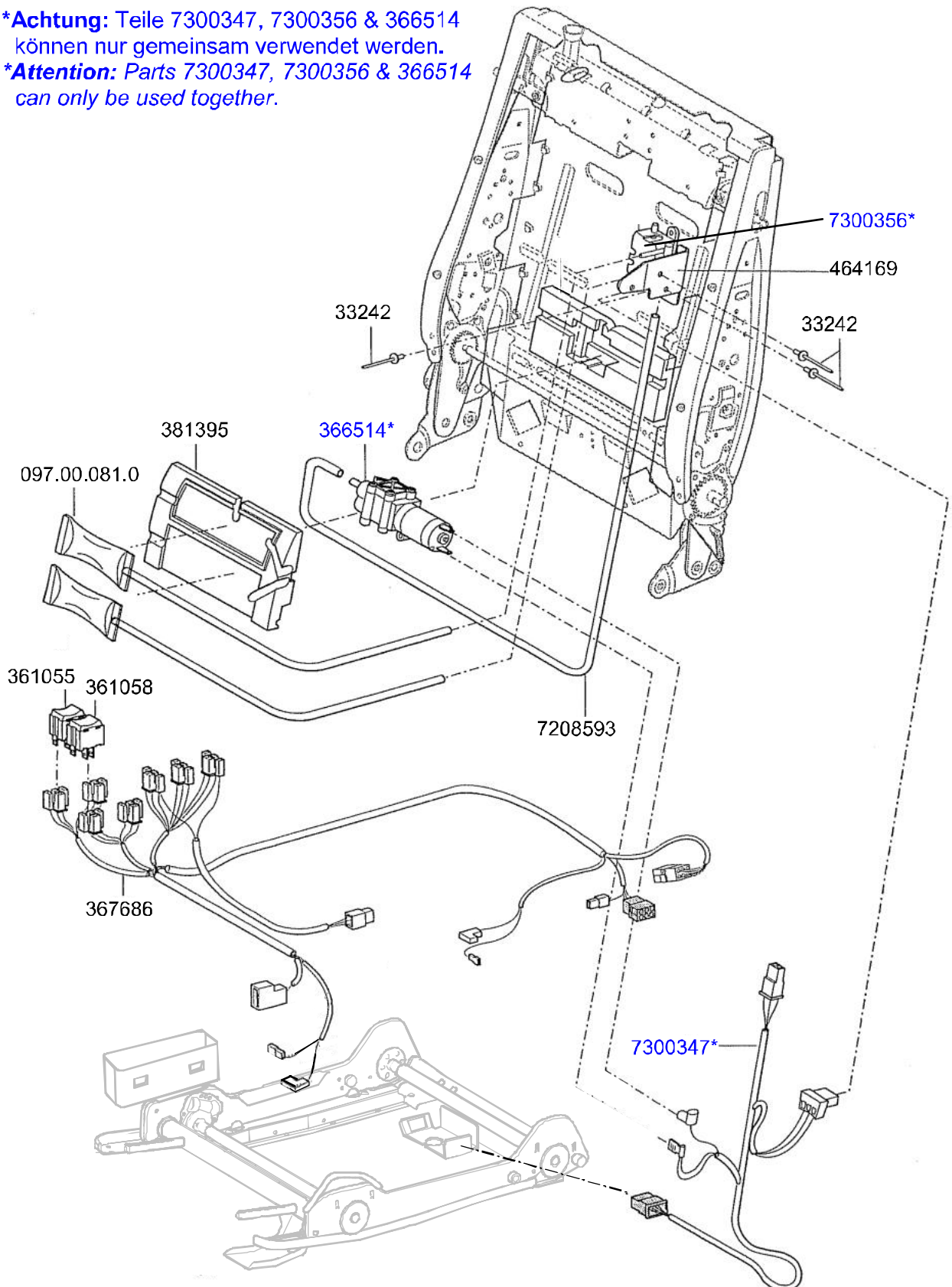
Ergomed DS

Lehnenrahmen / backrest frame



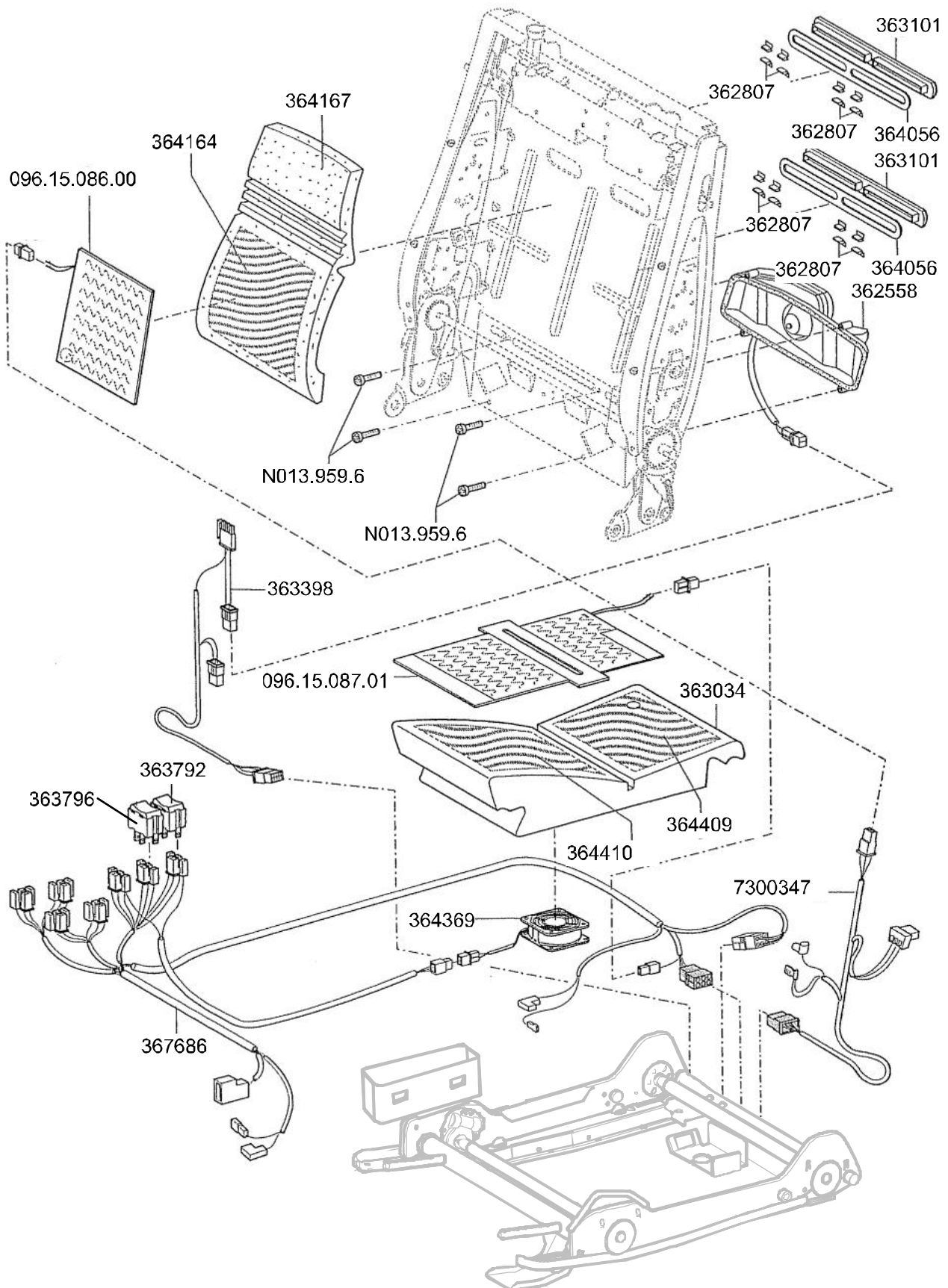
Ergomed DS
RECARO Airmatic®

***Achtung:** Teile 7300347, 7300356 & 366514
können nur gemeinsam verwendet werden.
***Attention:** Parts 7300347, 7300356 & 366514
can only be used together.

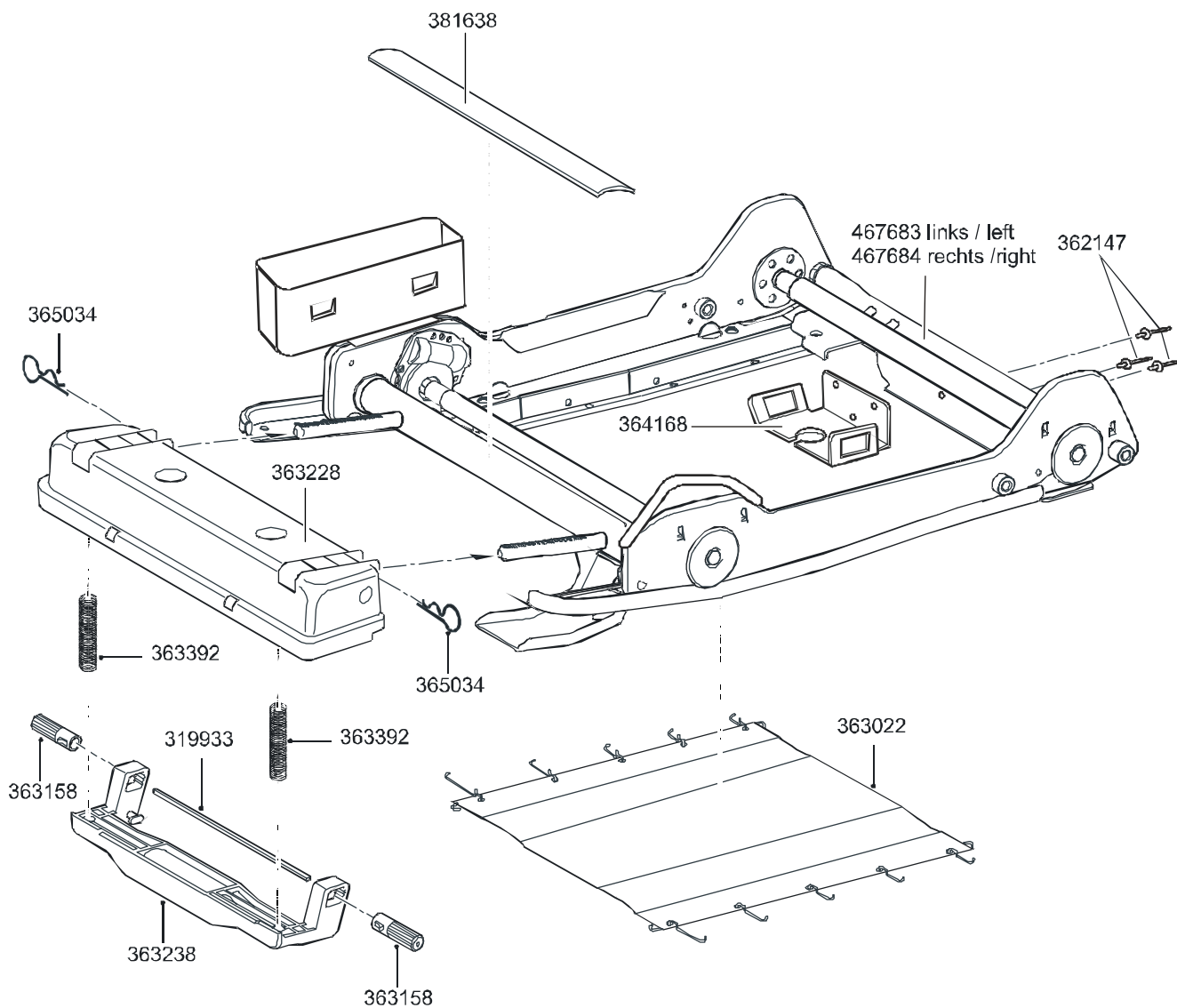


Ergomed DS

RECARO Vent® und Heizung /RECARO Vent® and heating

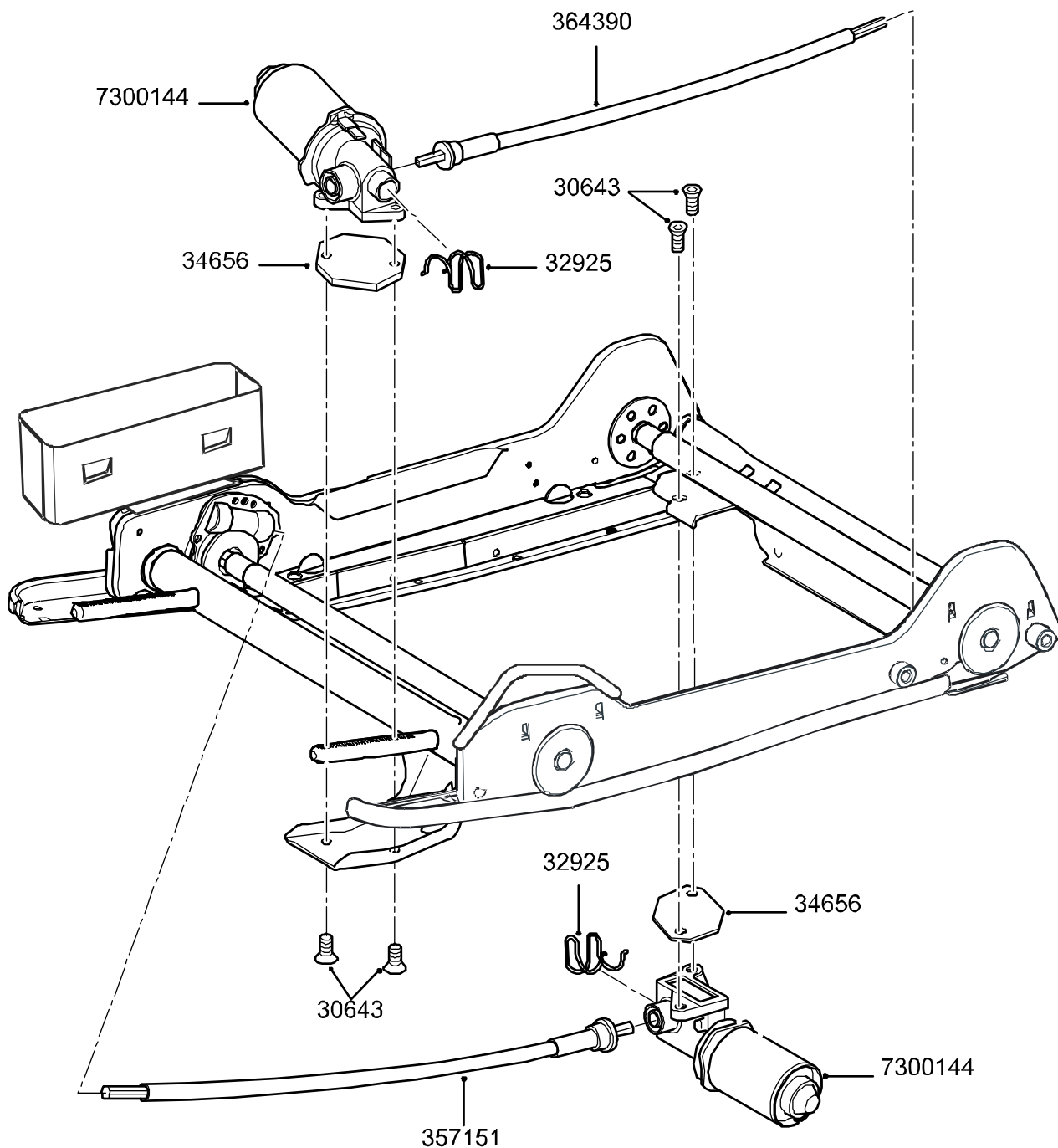


Ergomed DS
Sitzrahmen / *seat frame*



Ergomed DS

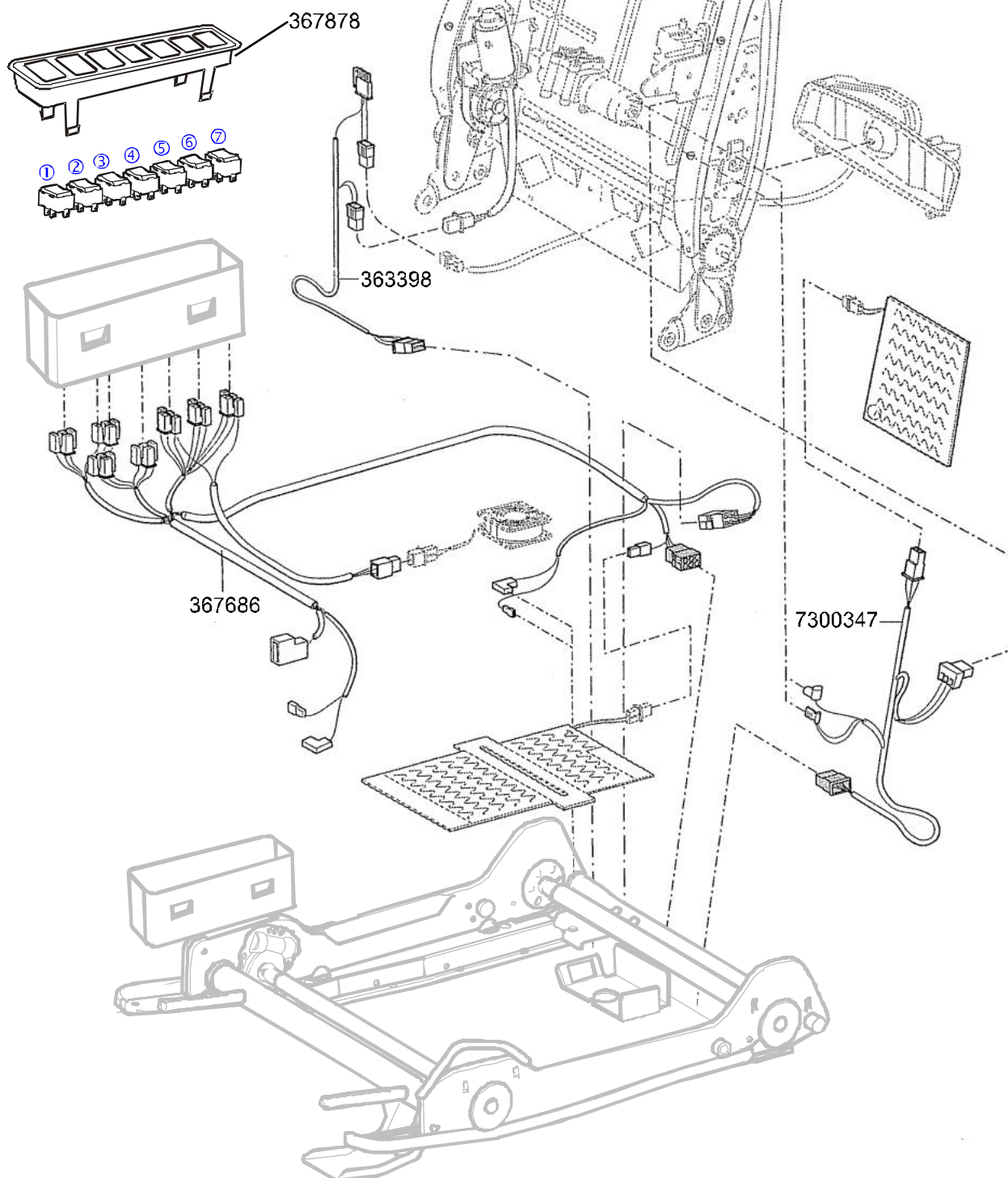
Höhen- und Neigungseinstellung / height- and tilt-adjustment



Ergomed DS

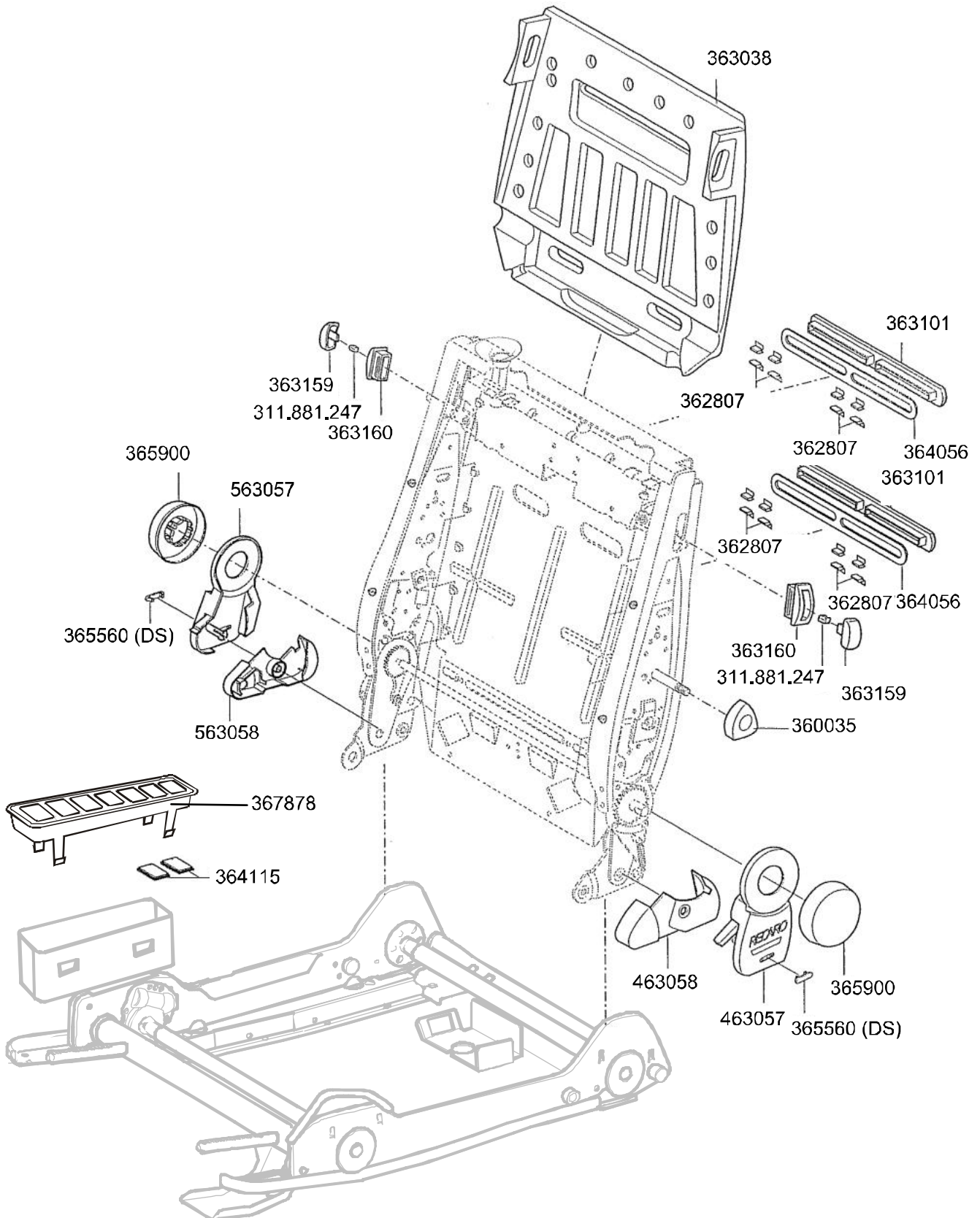
Schalter und Kabelbäume / switches and wiring harnesses

- ① 361055 Airmatic^{®P} oben / top
- ② 361058 Airmatic^{®P} unten / bottom
- ③ 362369 Höheneinstellung / height adjustment
- ④ 362370 Neigunseinstellung / tilt adjustment
- ⑤ 361056 elektrische Lehne / electrical backrest
- ⑥ 363796 Heizung / heating
- ⑦ 363792 VentP^{®P}



Ergomed DS

Blenden und Blendenbefestigung / Plastic covers and cover mounting



Ergomed DS

Schaumteile, Bezüge / foam parts, covers

